

ACW 系列 直驱旋转电机

<http://www.hzmosen.com>

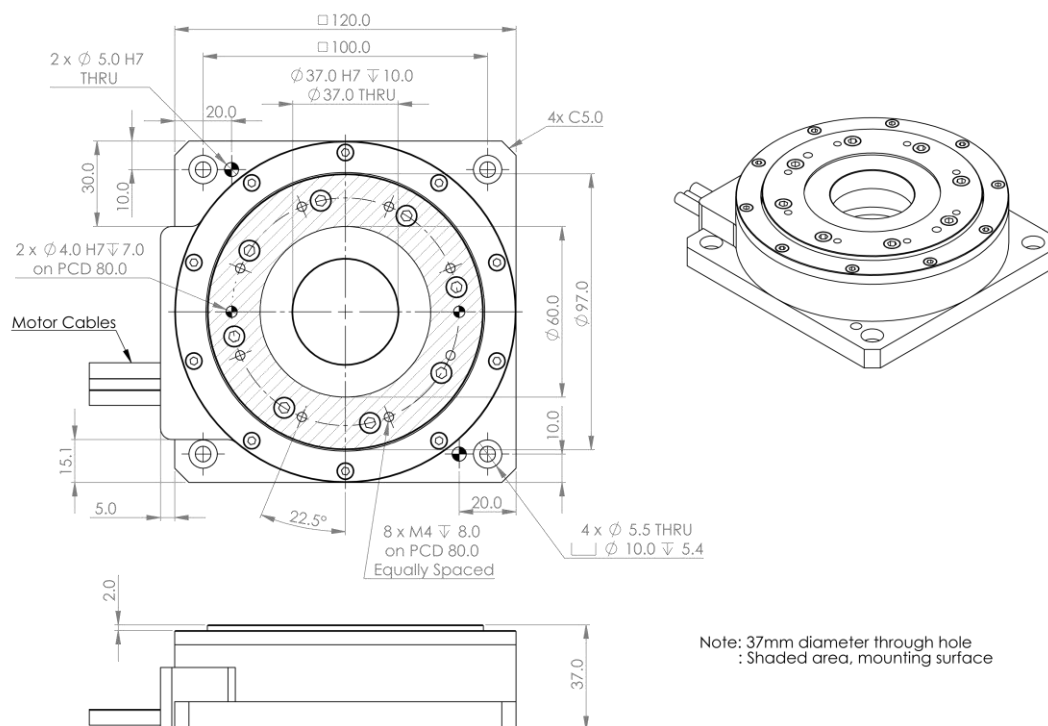


- 集成编码器和轴承的直驱无刷电机
- 零齿槽效应
- 通过原点脉冲精准的回零
- 大中孔孔径
- 扁平设计

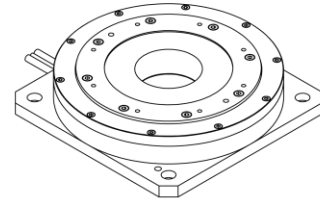
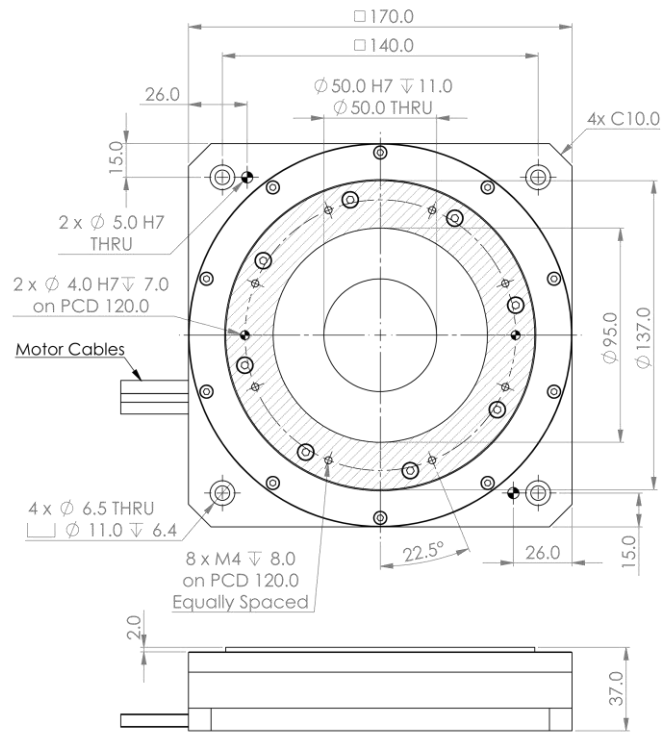
ACW 参数		ACW 120	ACW 170	ACW 220
规格	单位			
电机直径	mm	120	170	220
电机高度	mm	37	37	42
极数		16	16	16
持续力矩	Nm	0.6	3.4	10.25
峰值力矩	Nm	4.77	13.09	23.2
齿槽力矩	Nm	0	0	0
力矩常数	Nm/Arms	0.12	0.68	2.05
反电动势常数	V/rpm	0.01	0.058	0.175
持续电流	Arms	5	5	5
峰值电流	Arms	17.5	17.5	17.5
电阻 ²	ohms	1.14	2.67	4.28
电机常数	Nm/SqRt(W)	0.11	0.42	0.99
转子质量	Kg	1.6	3.1	6.5
转子惯量	Kgm2	0.00065839	0.0017091	0.01
推荐最大转速	rpm	400	350	300
数字式编码器解析度 (1000X)	Counts/rev	1200000	1672000	2260000
模拟量编码器解析度	Cycles/rev	7500	10450	14125
准确精度	arc sec	+/-10.0	+/-7.0	+/-5.0
重复精度	arc sec	+/-1.1	+/-0.78	+/-0.57
最大轴向载荷	N	150	230	300
最大力矩载荷	Nm	14.7	31.7	55.2
径向跳动	um	15 (10,5) ¹	18 (10,5) ¹	18 (10,5) ¹
轴向跳动	um	15 (10,5) ¹	18 (10,5) ¹	18 (10,5) ¹

1. 可选.
2. 终端至终端, 25 摄氏度.

ACW120

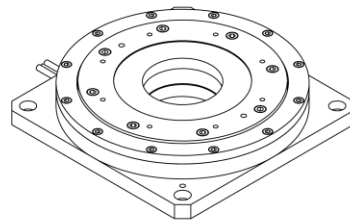
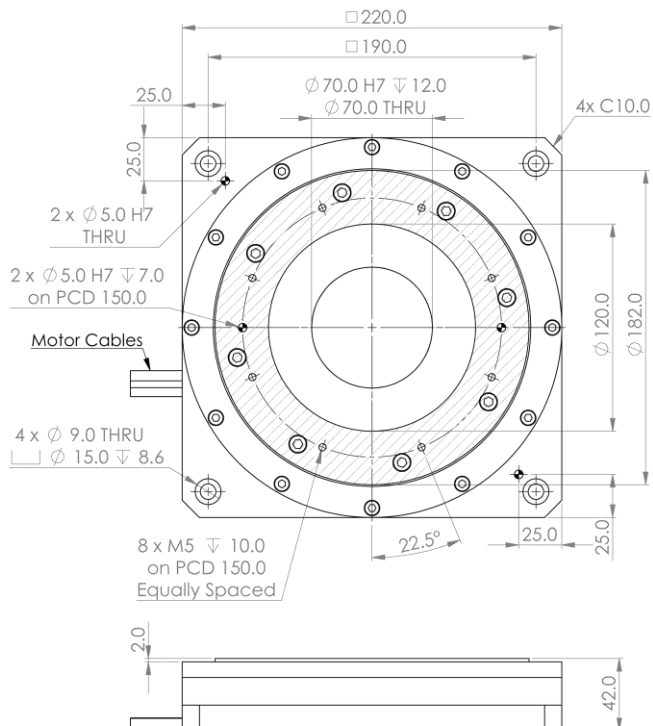


ACW170



Note: 50mm diameter through hole
: Shaded area, mounting surfc

ACW220



Note: 70mm diameter through hole
: Shaded area, mounting surface

如何订购

电机	高度	绕组	温度传感器	线缆长度	编码器可选	内差细分	电机
ACW 120	37	p	J/K	3.0	AM-300	1000 X SINCOS	P10/P5
ACW 170	37				AM-418		P10/P5
ACW 220	42				AM-565		P18/P10/P5

K-PT100 (RTD)

示例: ACW 170-37-P-K-3.0-AM-300-1000X

接口定义图

ACW

