

DGL 系列

双导轨直线电机平台

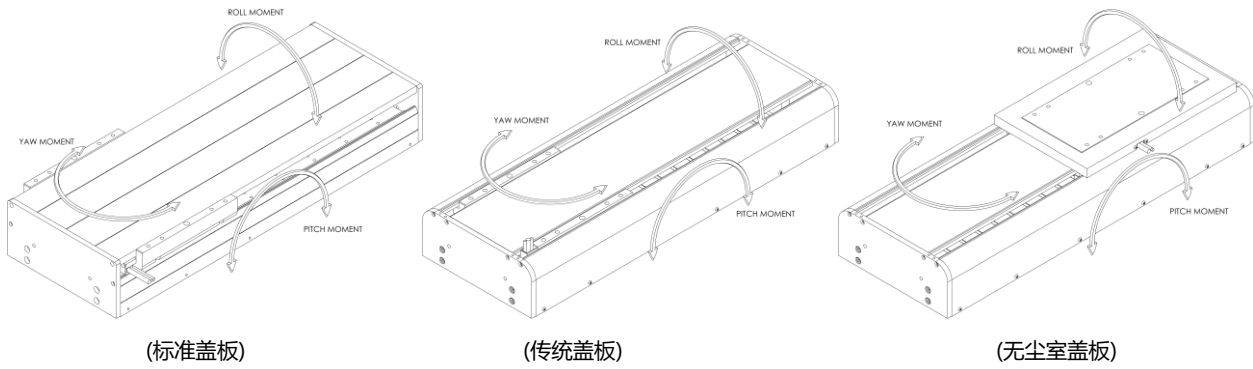


- 直线电机定位系统
- 卓越的力寸比
- 精确回零点
- 模块化设计

DGL 系列

特性

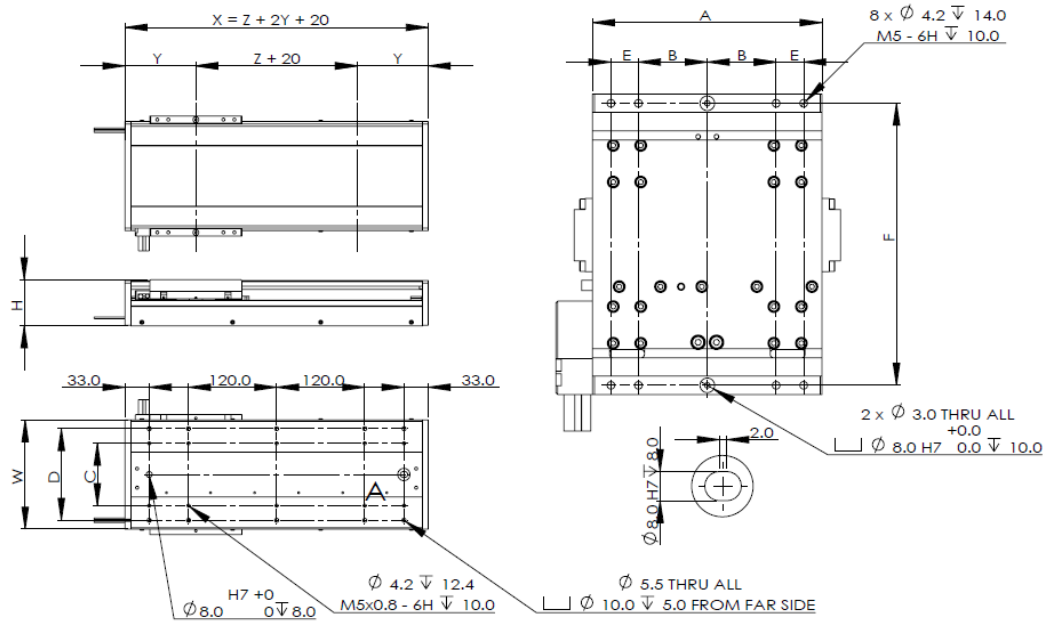
- 直接驱动，无嵌齿效应，无背隙的无铁芯直线电机
- 直线编码器，分辨率可选5 um, 1 um, 和0.1 um
- 高加速度（可到10 m/s²）和速度（可到5 m/s）
- 在低速下可平滑运行（速度波动小）



DGL 系列尺寸图

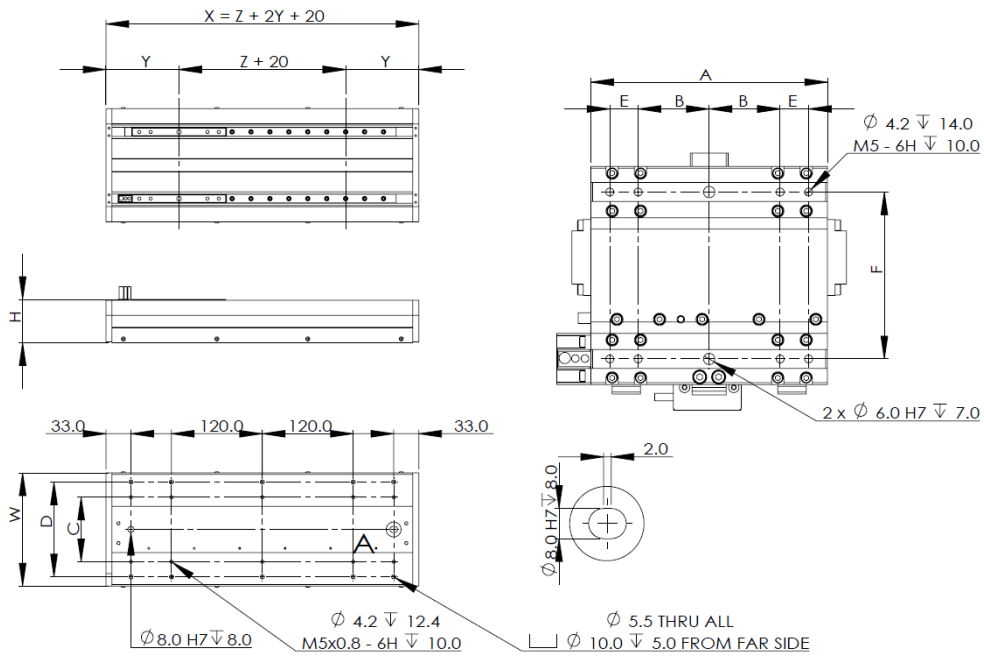
类型一：标准盖板

尺寸图



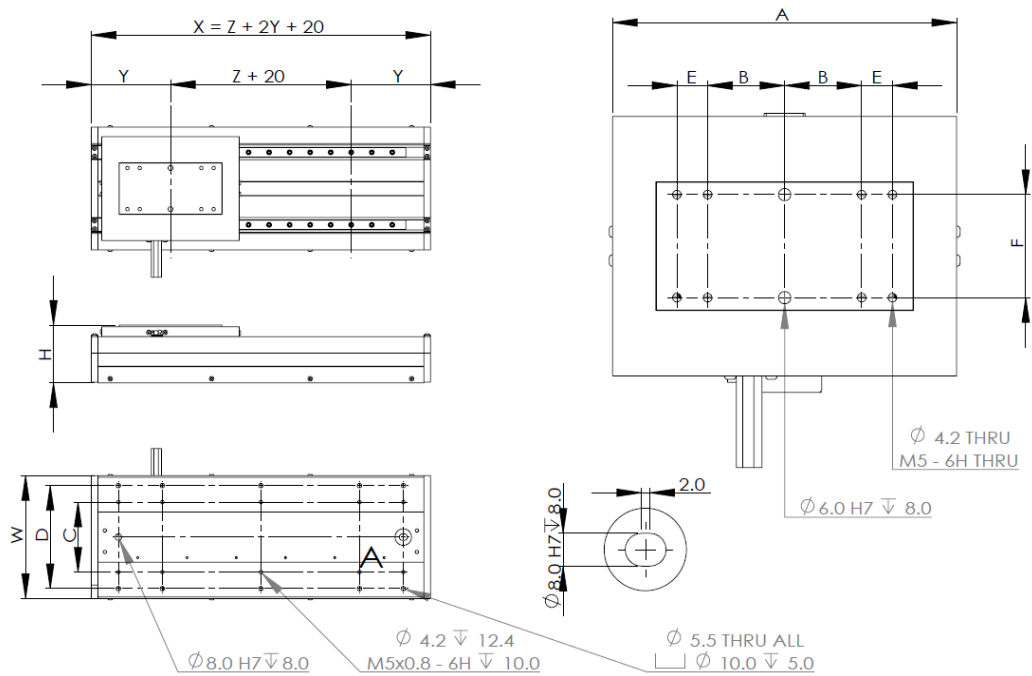
类型二：传统盖板

尺寸图



类型三：无尘室盖板

尺寸图



DGL 系列参数

型号	电机型号	外形种类	尺寸											运动质量 (Kg)	读头分辨率选项		
			滑架长度 (A) (mm)	滑架固定孔位 (B) (mm)	底座固定孔位 (C) (mm)	底座固定孔位 (D) (mm)	滑架固定孔位 (E) (mm)	滑架固定孔位 (F) (mm)	模组高度 (H) (mm)	模组宽度 (W) (mm)	模组长度 (X) (mm)	极限位置 (Y) (mm)	有效行程 (Z) (mm)				
DGL150	AUM2	S2	S	125	37.5	85	125	15	154	63	149	96.5	96.5	96.5	0.93		
			C						88	57					0.78		
			CR	167.5					50	70					1.46		
		S3	S	125					154	63					0.95		
			C						88	57					0.8		
			CR	167.5					50	70					1.48		
	S4	S	125	154	63	0.97											
		C		88	57	0.82											
		CR	167.5	50	70	1.5											
		ACM1	S30	S	180	47				154	76		125	125	125		1.72
				C						88	70						1.57
				CR	222.5					50	83						2.25
L30	S	S	240	77				154	76		155	155	155	2.55			
		C						88	70					2.4			
		CR	282.5					50	83					3.08			
DGL180	AUM3	S2	S	180	47	120	160	15	191	88.7	184	126	126	126	2	DGL150 series AT201=0.1µm AT202=0.2µm AT205=0.5µm AT410=1.0µm AT4sincos=1vpp	
			C						115	78					1.25		
			CR	222.5					75	94					2.15		
		S3	S	240					191	88.7					2.6		
			C						115	78					1.62		
			CR	282.5					75	94					2.92		
	S4	S	240	191	88.7	2.86											
		C		115	78	1.87											
		CR	282.5	75	94	3.18											
		ACM1	S50	S	180	47				191	88.7		156	156	156		2.45
				C						115	78						1.7
				CR	222.5					75	94						2.6
L50	S	S	240	77				191	88.7		150	150	150	3.67			
		C						115	78					2.68			
		CR	282.5					75	94					3.99			
DGL200	AUM4	S2	S	180	47	136	175	26	213	91.7	206	130	130	130	2.19	DGL180/200/250 series R2201=0.1µm R4102=0.2µm R2205=0.5µm RH100=1.0µm R41sincos=1vpp R41sincos=1vpp	
			C						137	83.5					1.46		
			CR	222.5					99	99.5					2.82		
		S3	S	240					213	91.7					2.64		
			C						137	83.5					1.89		
			CR	282.5					99	99.5					3.97		
	S4	S	240	213	91.7	2.94											
		C		137	83.5	1.98											
		CR	282.5	99	99.5	4.37											
		ACM1	S80	S	180	47				213	91.7		150	150	150		3.21
				C						137	83.5						2.48
				CR	222.5					99	99.5						3.84
L80	S	S	240	77				213	91.7		180	180	180	4.41			
		C						137	83.5					3.45			
		CR	282.5					99	99.5					5.84			
ACM2	S1	S	370	142					213	107		180	180	180	3.91		
		C													240	77	6.05
		CR													370	142	5.01
	S2	S	370	142	6.95												
		C		240	77	5.62											
		CR		370	142	7.25											
DGL250	AUM5	S	S	240	77							180	180	180	5.62		
			C												240	77	7.25
			CR												370	142	7.97
	ACM1	S100	S	180	47	166	232	257	120.2	100	250	156	156	156	4.74		
			C												240	77	7.09
			CR												370	142	10.54
L100	S1	S	240	77								185	185	185	18.39		
		C													370	142	
		CR													370	142	

平台性能参数

加速度	G	10
速度 (分辨率为1 μm)	m/s	5 (40 μm 光栅栅距 和 20 MHz计数频率)
速度 (分辨率为0.5 μm)		2.5 (20 μm 光栅栅距 和 20 MHz计数频率)
速度 (分辨率为0.1 μm)		1.3 (20 μm 光栅栅距 和 20 MHz计数频率)
速度 (模拟量编码器)		8 (40 μm 光栅栅距 和 200 kHz 输入频率) 4 (20 μm 光栅栅距 和 200 kHz 输入频率)
³ 直线度	μm	$\pm 3 \mu\text{m}/25 \text{ mm}$, NTE $\pm 8 \mu\text{m}/300 \text{ mm}$
³ 平面度		$\pm 3 \mu\text{m}/25 \text{ mm}$, NTE $\pm 8 \mu\text{m}/300 \text{ mm}$
重复精度 (分辨率为1 μm)		$\pm 3 \mu\text{m}$ (40 μm 光栅栅距)
重复精度 (分辨率为0.5 μm)		$\pm 1.5 \mu\text{m}$ (20 μm 光栅栅距)
重复精度 (分辨率为0.1 μm)		$\pm 1 \mu\text{m}$ (20 μm 光栅栅距)
重复精度 (模拟量编码器)		$\pm 5 \text{ counts}$

产品型号 (快速交付系列)

型号	电机类型	¹ 传感器类型	¹ 霍尔选项	² 线长 (m)	² 有效行程 (mm)	读头类型 (type)	³ 盖板选项 (type)	⁴ 导轨选项
DGL 150,180,200, 250	参考参数表格	J, K	H9D, NH	3.0	200 – 1200	ATxxx Rxxxx	S, C, CR, B,N	T, B, I

* S-标准外壳；C-传统外壳；CR-无尘室外壳；

1. 传感器类型：J=恒温器，K=热电偶。霍尔选项，H9D=DSUB 9 针，NH=没有霍尔传感器。
2. 需要更长的线，请联系我们，（最长线长为 8000mm）。
3. 盖板选项：S=标准盖板，C=传统盖板，CR=无尘室盖板，B=风琴罩，N=没有盖板。
4. 导轨，T=THK 导轨，B=博世导轨，I=IKO 导轨。如有跟高精度要求，H/P 级导轨可供选用。

例：DGL180-AUM3-S2-J-H9D-3.0-300-R10-1.0-S-T